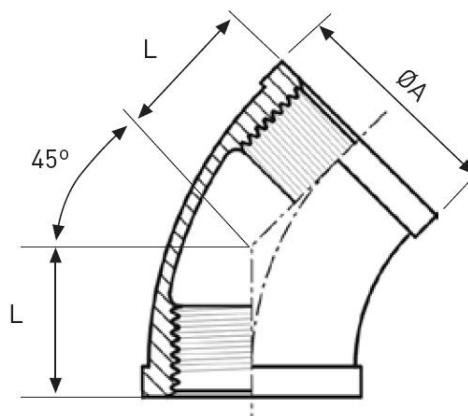


ARTÍCULO / ARTICLE:

Codo 45° H-H. FIG 120 / 45° F-F elbow. FIG 120

Características destacadas/*Highlighted features:*

- **Fabricado en A-316 (microfusión)/Made of A-316 (casting).**
- **Extremos roscados/Threaded ports: EN 10226-1 (ISO 7/1).**
- **Elemento normalizado según ISO 4144/Normalized element according to ISO 4144.**
- **Presión máxima/Maximum pressure: 150 psi (10 bar).**
- **Temperatura máxima de operación/Maximum working temperature: 220 °C.**



Código	DN	n A (mm)	L (mm)	Bolsa (uds.)	Peso (kg/u.)
504F120006	1/8"	18,0	19,0	10	0,04
504F120008	1/4"	21,0	21,0	10	0,05
504F120010	3/8"	25,0	25,0	10	0,08
504F120015	1/2"	29,5	28,0	10	0,10
504F120020	3/4"	35,6	33,0	10	0,15
504F120025	1"	43,0	38,0	10	0,22
504F120032	1.1/4"	52,4	45,0	5	0,34
504F120040	1.1/2"	58,0	50,0	5	0,42
504F120050	2"	72,0	58,0	5	0,62

Inoxpres, S.A.

Pol. Ind. Can Vinyals | C/ Elionor de Sicília, 11-13

08130 Sta. Perpètua de Mogoda (Bcn) | ESP

Tel. +34 935 754 136 | Fax +34 935 646 202

info@inoxpres.com

Código	DN	n A (mm)	L (mm)	Bolsa (uds.)	Peso (kg/u.)
504F120065	2.1/2"	87,0	69,0	2	1,13
504F120080	3"	100,0	77,0	2	1,25
504F120100	4"	125,5	97,0	1	2,10

Nota

Los valores mostrados en esta ficha son datos aproximados y meramente orientativos, que pueden verse alterados por factores como el tipo de fluido, la densidad, la viscosidad y la rugosidad de la superficie del material.
INOXPRES, S.A no se responsabiliza de los cálculos realizados por terceros, las ingenierías y los instaladores deben realizar sus propios cálculos y comprobaciones de las instalaciones proyectadas

La relación comercial entre INOXPRES, S.A y sus clientes, estará sujeta a las condiciones generales de venta publicada en el enlace www.inoxpres.com/condiciones-generales-de-venta/

